

ЗАХВАТ ДЛЯ ТЮКОВ 2-В-1

НАВЕСНОЕ ОБОРУДОВАНИЕ ДЛЯ СЕЛЬСКОГО ХОЗЯЙСТВА

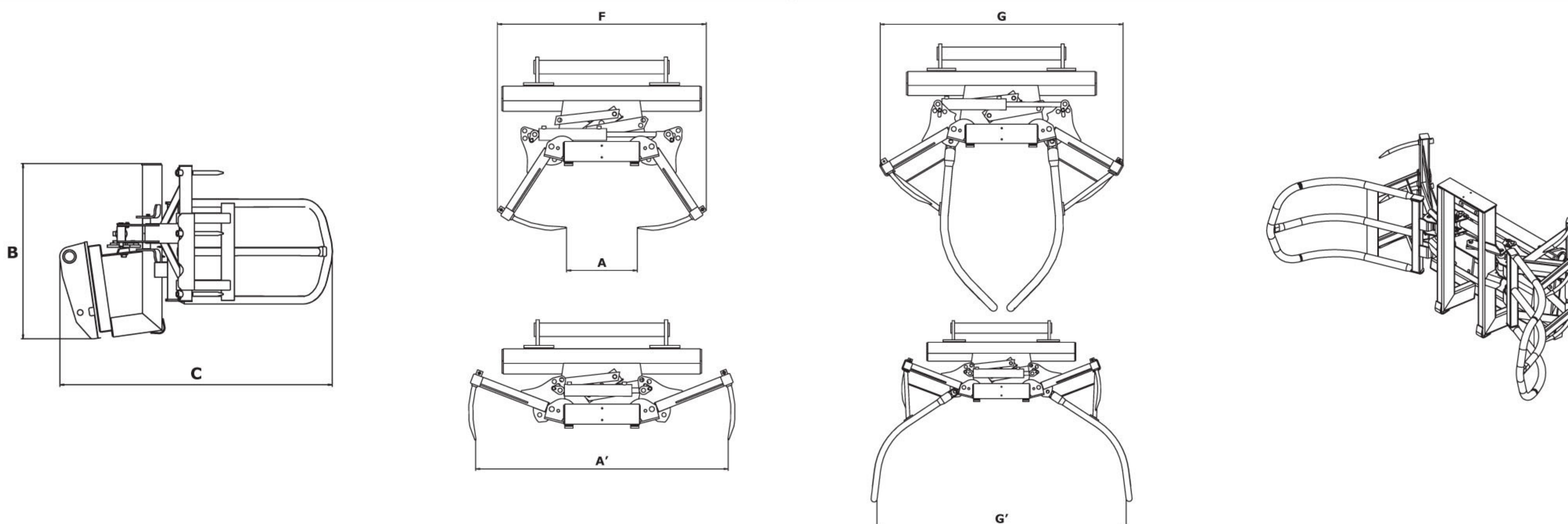


ПРЕИМУЩЕСТВА

- Многофункциональность: навесное оборудование 2-в-1.
- Возможность захвата прямоугольных и круглых тюков, также как и тюков в упаковке.
- Легкость в использовании: смена функции одного навесного оборудования на другое менее чем за 3 минуты.
- Захватывает 2 тюка за раз.
- Инновация: легкая смена крепления (без дополнительных механизмов и без демонтажа).

ТЕХНИЧЕСКИЕ ХАРАКТЕРИСТИКИ

- Зубья 2x3.
- Синхронное и несинхронное закрытие.
- Грузоподъемность до 800 кг.
- Захват тюков в упаковке с диаметром от 1 до 1,6 м.
- Захват тюков с диаметром от 0,9 до 1,8 м.
- Захват 2 прямоугольных тюков высотой 1,2 м каждый.



	Грузоподъемность (кг)	A	A'	B	C	F	G	G'	Вес (кг)
MBC2x3	800	420	1510	1084	1683	1250	1529	2005	200

СОВМЕСТИМОСТЬ*

	MBC2x3
Артикул	790506
MLT 625	X
MLT 629	X
MLT 634	X
MLT 735	X
MLT 840	X
MLT 845	X
MLT 1040	X

* Это навесное оборудование было одобрено для использования с погрузчиками MLT, перечисленными выше. Диаграмма нагрузки погрузчик/навесное оборудование была рассчитана соответственно.



Официальный дилер Manitou в Республике Беларусь



БЕЛРОСАГРОСЕРВИС

ООО «Белросагросервис»

220094, Республика Беларусь
г. Минск, ул. Ванеева, 29А
тел.: +375 17 214-91-29
факс: +375 17 214-89-66
e-mail: office@agro.by
www.agro.by

 **MANITOU**

www.manitou.com